

Мотор-редуктор ЗМП-80 Купить у производителя

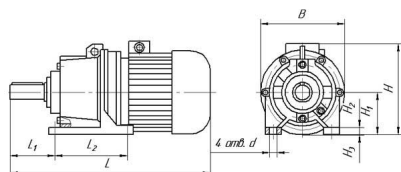
Автор: PTR

12.03.2020 22:09 - Обновлено 24.06.2020 18:35

Цена от 126000 руб. Мотор-редуктор ЗМП-80 представляет собой планетарный редуктор сблокированный с общепромышленным электродвигателем. Крутящий момент передается посредством зубчатой шестерни жестко насаженной на вал электродвигателя. Корпус редуктора отлит из серого чугуна повышенной прочности и состоит из трех частей. Задняя крышка может быть отлита из силумина. Крепление выполняется на фланце либо на лапах. В пространстве может располагаться в любом положении.

{gallery}ЗМП{/gallery} **ЦЕНА от 126000 руб.**

Габаритные и присоединительные размеры планетарных мотор-редукторов ЗМП-80



Мотор-редуктор ЗМП-80 Купить у производителя

Автор: PTR

12.03.2020 22:09 - Обновлено 24.06.2020 18:35

Типоразмер мотор- редуктора

Частота вращения
выходного вала,
об/мин

L

B

H

L7

Lp

B7

B7

H7

H7

Мотор-редуктор ЗМП-80 Купить у производителя

Автор: PTR

12.03.2020 22:09 - Обновлено 24.06.2020 18:35

73

d

Не более

Мотор редуктор ЗМП-31.5

3,55...16

460

190

215

82

130

155

Мотор-редуктор ЗМП-80 Купить у производителя

Автор: PTR

12.03.2020 22:09 - Обновлено 24.06.2020 18:35

190

100

15

25

15

18...90

510

200

225

112...280

590

Мотор-редуктор ЗМП-80 Купить у производителя

Автор: PTR

12.03.2020 22:09 - Обновлено 24.06.2020 18:35

250

247

Мотор редуктор ЗМП-40

3,55...16

500

224

247

110

170

180

220

112

Мотор-редуктор ЗМП-80 Купить у производителя

Автор: PTR

12.03.2020 22:09 - Обновлено 24.06.2020 18:35

20

63

20

18...90

625

250

247

112...280

725

350

305

Мотор редуктор ЗМП-50

3,55...16

637

270

295

145

210

220

265

132

22

Мотор-редуктор ЗМП-80 Купить у производителя

Автор: PTR

12.03.2020 22:09 - Обновлено 24.06.2020 18:35

43

22

18...90

682

270

295

112...280

925

350

360

Мотор редуктор ЗМП-80

Мотор-редуктор ЗМП-80 Купить у производителя

Автор: PTR

12.03.2020 22:09 - Обновлено 24.06.2020 18:35

3,55...16

310

380

400

175

325

320

380

200

40

75

35

18...90

915

380

420

112...280

1240

550

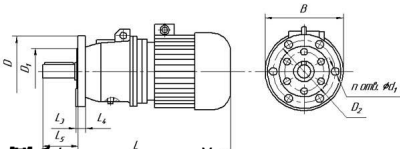
510

Габаритные и присоединительные размеры планетарных мотор-редукторов ЗМП-80

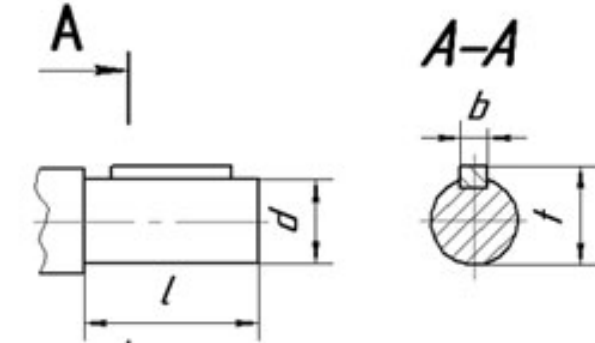
Мотор-редуктор ЗМП-80 Купить у производителя

Автор: PTR

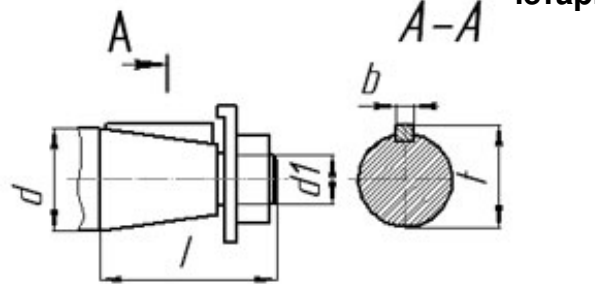
12.03.2020 22:09 - Обновлено 24.06.2020 18:35



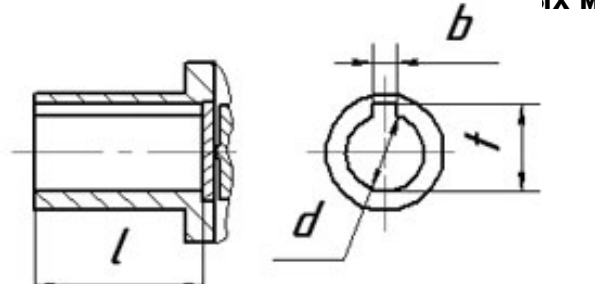
~~Мотор-редуктор~~ ~~ЗМП-80~~ ~~исполнение по способу монтажа редуктора ЗМП-80~~



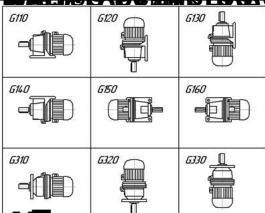
~~Мотор-редуктор~~ ~~ЗМП-80~~ ~~исполнение по способу монтажа редуктора ЗМП-80~~



~~Мотор-редуктор~~ ~~ЗМП-80~~ ~~исполнение по способу монтажа редуктора ЗМП-80~~



~~Мотор-редуктор~~ ~~ЗМП-80~~ ~~исполнение по способу монтажа редуктора ЗМП-80~~



~~Мотор-редуктор~~ ~~ЗМП-80~~ ~~исполнение по способу монтажа редуктора ЗМП-80~~
~~Основные технические характеристики мотор-редукторов ЗМП-80~~
ГОСТ 15150-69;
МОТОР-РЕДУКТОР ЗМП-25

Мотор-редуктор ЗМП-80 Купить у производителя

Автор: PTR

12.03.2020 22:09 - Обновлено 24.06.2020 18:35

Номинальная мощность Климатический класс Декоративный цвет Масса (кг) Максимальная нагрузка (кг) (не более)

Марка Мощность, кВт

трехступенчатые

3,55	230	АИР63А60,18	3500	96	24
4,4	210	АИР63А60,18			
5,6	195	АИР63А60,18			
7,1	230	АИР63А40,25			
9	180	АИР63А40,25			
12,5	180	АИР63А40,25			
16	210	АИР63А20,37			

двухступенчатые

18	190	АИР80А80,37	3300	97	19
130		АИР71В80,25			
22,4	225	АИР80В80,55			
105		АИР71В80,25			
28	180	АИР71В60,55			
120		АИР71А60,37			
35,5	195	АИР71В40,75			
145		АИР71А40,55			
45	160	АИР71В40,75			
115		АИР71А40,55			
56	180	АИР71В21,1			
120		АИР71А20,75			

Мотор-редуктор ЗМП-80 Купить у производителя

Автор: PTR

12.03.2020 22:09 - Обновлено 24.06.2020 18:35

71	195	АИР80А21,5			
145		АИР71В21,1			
90	225	АИР80В22,2			
115		АИР71В21,1			
одноступенчатые					
112	185	АИР100L1,5	1800	98	23
125		АИР90L6 1,5			
140	200	АИР100S3			
145		АИР90L42,2			
180	210	АИР100L4			
115		АИР90L42,2			
280	185	АИР100L5,5			
135		АИР100S2			
МОТОР-РЕДУКТОР ЗМП-40					

Номинальная мощность, кВт / Номинальный крутящий момент, Нм / Номинальная скорость, об/мин / Масса, кг (не более)

Марка Мощность, кВт

трехступенчатые

3,55	375	АИР63А60,18	4540	96	35
4,4	330	АИР63А60,18			
5,6	375	АИР63В60,25			
7,1	375	АИР63В40,37			
9	330	АИР63В40,37			
12,5	375	АИР63В20,55			

Мотор-редуктор ЗМП-80 Купить у производителя

Автор: PTR

12.03.2020 22:09 - Обновлено 24.06.2020 18:35

16	330	АИР63В20,55			
двухступенчатые					
18	375	АИР90ЛА6,75	4200	97	32
280		АИР80В80,55			
22,4	375	АИР80В61,1			
225		АИР71В60,55			
28	364	АИР80В61,1			
250		АИР80А60,75			
35,5	375	АИР80В41,5			
285		АИР80А41,1			
45	308	АИР80В41,5			
225		АИР80А41,1			
56	365	АИР90Л42,2			
248		АИР80В41,5			
71	375	АИР90Л23			
280		АИР80В22,2			
90	310	АИР90Л23			
225		АИР80В22,2			
одноступенчатые					
112	340	АИР112МВ6	2400	98	35
250		АИР112МВ6			
140	340	АИР132S6,5			

Мотор-редуктор ЗМП-80 Купить у производителя

Автор: PTR

12.03.2020 22:09 - Обновлено 24.06.2020 18:35

260		АИР112МВ6
180	375	АИР132S7,5
235		АИР112МВ5,5
224	375	АИР132S7,5
230		АИР112МВ5,5
280	375	АИР132M11
250		АИР132S7,5
МОТОР-РЕДУКТОР ЗМП-50		

Номинальная мощность, кВт
Номинальный крутящий момент, Н·м
Скорость вращения, об/мин
Число ступеней редуктора
Масса, кг
Средняя нагрузка на валу, кг
Максимальная нагрузка на валу, кг

Марка Мощность, кВт

трехступенчатые

3,55	605	АИР71В80,25	6550	96	53
459		АИР63А60,18			
4,4	700	АИР80А80,37			
550		АИР71В80,25			
5,6	750	АИР71В60,55			
570		АИР71А60,37			
7,1	695	АИР71А40,55			
9	750	АИР71В40,75			
555		АИР71А40,55			
12,5	750	АИР71А21,1			

Мотор-редуктор ЗМП-80 Купить у производителя

Автор: PTR

12.03.2020 22:09 - Обновлено 24.06.2020 18:35

525		АИР71В20,75			
16	650	АИР71В21,1			
445		АИР71А20,75			
		двухступенчатые			
18	750	АИР100L8,5	6420	97	48
570		АИР90LB8,1			
22,4	750	АИР100L8,2			
570		АИР90L61,5			
28	730	АИР100L8,2			
495		АИР90L61,5			
35,5	750	АИР100S8			
570		АИР90L42,2			
45	660	АИР100S8			
480		АИР90L42,2			
56	680	АИР100L4			
510		АИР100S8			
71	730	АИР100L8,5			
530		АИР100S8			
90	570	АИР100L8,5			
415		АИР100S8			
		одноступенчатые			
112	620	АИР132M6,5	3430	98	55
455		АИР132S6,5			

Мотор-редуктор ЗМП-80 Купить у производителя

Автор: PTR

12.03.2020 22:09 - Обновлено 24.06.2020 18:35

140 750 АИР160S61

510 АИР132M6,5

180 750 АИР160S45

570 АИР132M41

224 610 АИР160S45

450 АИР132M41

МОТОР-РЕДУКТОР ЗМП-63

Номинальная мощность двигателя (кВт) / Двигатель / Марка / Частота вращения / Номинальный ток (А) / Номинальное напряжение (В) / Номинальная нагрузка (кг)

Марка Мощность, кВт

трехступенчатые

3,55 944 АИР80A80,37 8500 95 70

1403 АИР80B80,55

4,4 762 АИР80A80,37

1132 АИР80B80,55

5,6 890 АИР71B60,55

1213 АИР80A60,75

7,1 957 АИР71B40,75

1403 АИР80A41,1

9 1107 АИР80A41,1

1510 АИР80B41,5

12,5 1087 АИР80B41,5

Мотор-редуктор ЗМП-80 Купить у производителя

Автор: PTR

12.03.2020 22:09 - Обновлено 24.06.2020 18:35

1594 АИР90L42,2

16 849 АИР80A21,5

1246 АИР80B22,2

двухступенчатые

18 1131 АИР112M2,8 8000 96 85

1542 АИР112M3,8

22,4 1239 АИР112M5

1652 АИР112M6

28 991 АИР112M8

1322 АИР112M6

35,5 1043 АИР100L4

1434 АИР112M3,5

45 1131 АИР112L5,5

1542 АИР132S7,5

56 909 АИР112L5,5

1239 АИР132S7,5

71 977 АИР112M2,5

1434 АИР132M21

90 771 АИР112M2,5

1131 АИР132M21

одноступенчатые

Мотор-редуктор ЗМП-80 Купить у производителя

Автор: PTR

12.03.2020 22:09 - Обновлено 24.06.2020 18:35

112 1265 АИР160М65 5300 97 90

1561 АИР180S68,5

140 1012 АИР160М65

1248 АИР180S68,5

180 1155 АИР180S22

1575 АИР180М30

224 1265 АИР180М30

1561 АИР200М37

280 1012 АИР180М30

1248 АИР200М37

МОТОР-РЕДУКТОР ЗМП-80

Номинальная мощность двигателя, кВт (не более) Номинальный крутящий момент, кгм (не более) Номинальная частота вращения, об/мин (не более) Масса, кг (не более)

Марка Мощность, кВт

трехступенчатые

3,55 1975 АИР90LA6,75 11000 96 150

1450 АИР80B80,55

4,4 1593 АИР90LA6,75

1168 АИР80B80,55

5,6 1836 АИР80B61,1

1252 АИР80A60,75

7,1 1975 АИР80B41,5

Мотор-редуктор ЗМП-80 Купить у производителя

Автор: PTR

12.03.2020 22:09 - Обновлено 24.06.2020 18:35

1450 АИР80А41,1

9 2285 АИР90L42,2

1558 АИР80В41,5

12,5 2244 АИР90L23

1645 АИР80В22,2

16 1752 АИР90L23

1285 АИР80В22,2

двухступенчатые

18 2077 4AM132S8 11000 97 170

1558 4AM112MB8

22,4 2295 4AM132S6,5

1669 4AM112MB6

28 1836 4AM132S6,5

1335 4AM112MB6

35,5 1975 4AM132S7,5

1450 4AM112L5,5

45 2285 4AM132M#1

1558 4AM132S7,5

56 1836 4AM132M#1

1252 4AM132S7,5

71 1975 4AM160S25

Мотор-редуктор ЗМП-80 Купить у производителя

Автор: PTR

12.03.2020 22:09 - Обновлено 24.06.2020 18:35

1450	4AM132M21				
90	1558	4AM160S25			
1142	4AM132M21				
одноступенчатые					
112	1836	4AM180M22	7500	98	200
1544	4AM180S18,5				
140	2000	4AM200L30			
1470	4AM200M22				
180	1920	4AM200M37			
1555	4AM180M30				
224	1875	AMY225M45			
1541	4AM200M37				
280	1518	AIP200L45			
МОТОР-РЕДУКТОР ЗМП-100					

Номинальная мощность, кВт
Номинальный крутящий момент, Н·м
Скорость вращения, об/мин
Масса, кг
Средняя нагрузка, кг
Максимальная нагрузка, кг

Марка Мощность, кВт

трехступенчатые

3,55	3950	AIP100L3,5	13000	96	310
2897	AIP90LB3,1				
4,4	3187	AIP100L3,5			
2338	AIP90LB3,1				

Мотор-редуктор ЗМП-80 Купить у производителя

Автор: PTR

12.03.2020 22:09 - Обновлено 24.06.2020 18:35

5,6	3673	АИР100L2,2			
2504		АИР90L61,5			
7,1	3950	АИР100S3			
2897		АИР90L42,2			
9	4155	АИР100L4			
3116		АИР100S3			
12,5	4114	АИР100L3,5			
2995		АИР100S2			
16	3214	АИР100L3,5			
2338		АИР100S2			
двухступенчатые					
18	3895	4A160S8 7,5	13000	97	290
2857		4A132M85,5			
22,4	4591	4A160S6 11			
3130		4A132M67,5			
28	3673	4A160S6 11			
2504		4A132M67,5			
35,5	3950	4A160S4 15			
2897		4A132M4 11			
45	4570	4A180S4 22			
3115		4A160S4 15			
56	3672	4A180S4 22			

Мотор-редуктор ЗМП-80 Купить у производителя

Автор: PTR

12.03.2020 22:09 - Обновлено 24.06.2020 18:35

2503 4A160S4 15

71 3950 4A180M230

2897 4A180S2 22

90 3116 4A180M230

2285 4A180S2 22

одноступенчатые

112 3756 4A250S6 45 13000 98 280

3088 4A225M637

140 3673 4A250M655

3005 4A250S6 45

180 3895 4A250S4 75

2856 4A225M455

224 3756 4A250M490

3130 4A250S4 75

280 3037 4A250M490

2531 4A250S4 75

МОТОР-РЕДУКТОР ЗМП-125

Номинальная мощность, кВт (не более) Номинальный момент, Нм (не более) Номинальная частота вращения, об/мин (не более) Номинальный диаметр вала, мм (не более)

Марка Мощность, кВт

трехступенчатые

3,55 7900 AIP112M8 18500 96 380

Мотор-редуктор ЗМП-80 Купить у производителя

Автор: PTR

12.03.2020 22:09 - Обновлено 24.06.2020 18:35

5795 АИР112М2,8

4,4 6375 АИР112М3,8

4675 АИР112М2,8

5,6 6678 АИР112М3,6

5000 АИР112М6

7,1 7242 АИР112М3,5

5267 АИР100L4

9 7792 4A132S4 7,5

5714 АИР112М3,5

12,5 8228 4A132M211

5610 АИР112М2,5

16 6428 4A132M211

4382 АИР112М2,5

двухступенчатые

18 7792 4A180S8 15 18500 97 360

5714 4A160M811

22,4 9180 4A200M622

6261 4A160M615

28 7346 4A200M622

5000 4A160M615

35,5 7900 4A180M430

Мотор-редуктор ЗМП-80 Купить у производителя

Автор: PTR

12.03.2020 22:09 - Обновлено 24.06.2020 18:35

5795 4A180S4 22

45 9350 4A200M445

6233 4A180M430

56 7513 4A200M445

5000 4A180M430

71 7242 4A225M255

5926 4A200L2 45

90 5713 4A225M255

4675 4A200L2 45

одноступенчатые

112 7513 4A280M690 18500 98 350

6261 4A280S6 75

140 6015 4A280M690

5000 4A280S6 75

180 6856 4A280M4132

5713 4A280S4 110

224(280) 5509 4A280M4132

4592 4A280S4 110