

Редукторы РЧП-180 и РЧН-180 принципиально отличаются расположением червячной пары. Если в *редукторе РЧН-180* червяк расположен над колесом, у *РЧП-180*

0 под колесом. В следствии конструктивных особенностей изделий, в другом положении работать они не могут. Особенность заключается в расположении крепежных лап. Данные агрегаты имеют одноступенчатую червячную передачу с расстоянием между центрами валов 180 мм, с передаточным отношением от 12 до 51. Может работать с постоянной и переменной нагрузкой, в прямом и реверсивном направлении. При относительно небольших габаритах и массе редуктор в режиме непрерывной работы способен передавать крутящий момент на выходном валу до 1600 Н/м. Червяк редуктора выполнен из легированной стали, венец колеса из бронзы, что определяет бесшумную работу и плавность хода. Корпус редуктора отлит из серого чугуна и состоит из двух частей

, что удобно при проведении ремонтных и регламентных работ.

{gallery}CH100{/gallery}

Цена:

Редуктор РЧН-180 - 62000 руб.

Редуктор РЧП-180 - 49000 руб.

Пример обозначения редукторов РЧП-180 и РЧН-180

Редуктор РЧН-180-51-53-У3, где:

1. **РЧП-180** - тип редуктора;
2. **180** - расстояние между центрами валов, мм.;
3. **51** - номинально передаточное число;
4. **53** - вариант исполнения сборки;
5. **У3** - климатическое исполнение и категория размещения;

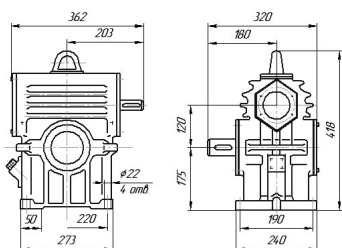
Редуктор РЧП-180, РЧН-180 цена от производителя

Автор: PTR

06.07.2020 19:19 - Обновлено 06.07.2020 19:51

Технические характеристики редукторов РЧП-180, РЧН-180

ДЛЯ РЕДУКТОРА РЧН-180

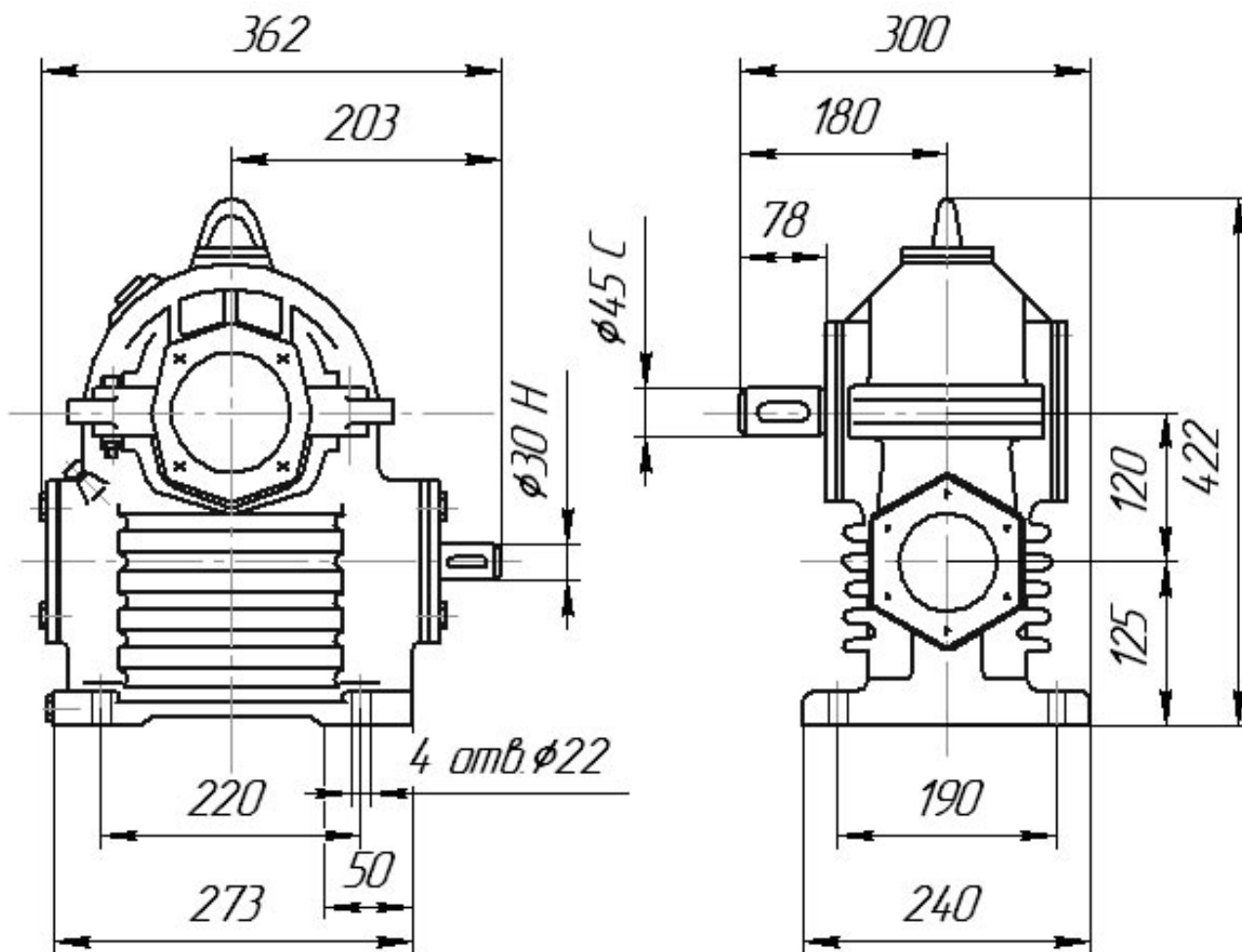


ДЛЯ РЕДУКТОРА РЧП-180

Редуктор РЧП-180, РЧН-180 цена от производителя

Автор: PTR

06.07.2020 19:19 - Обновлено 06.07.2020 19:51

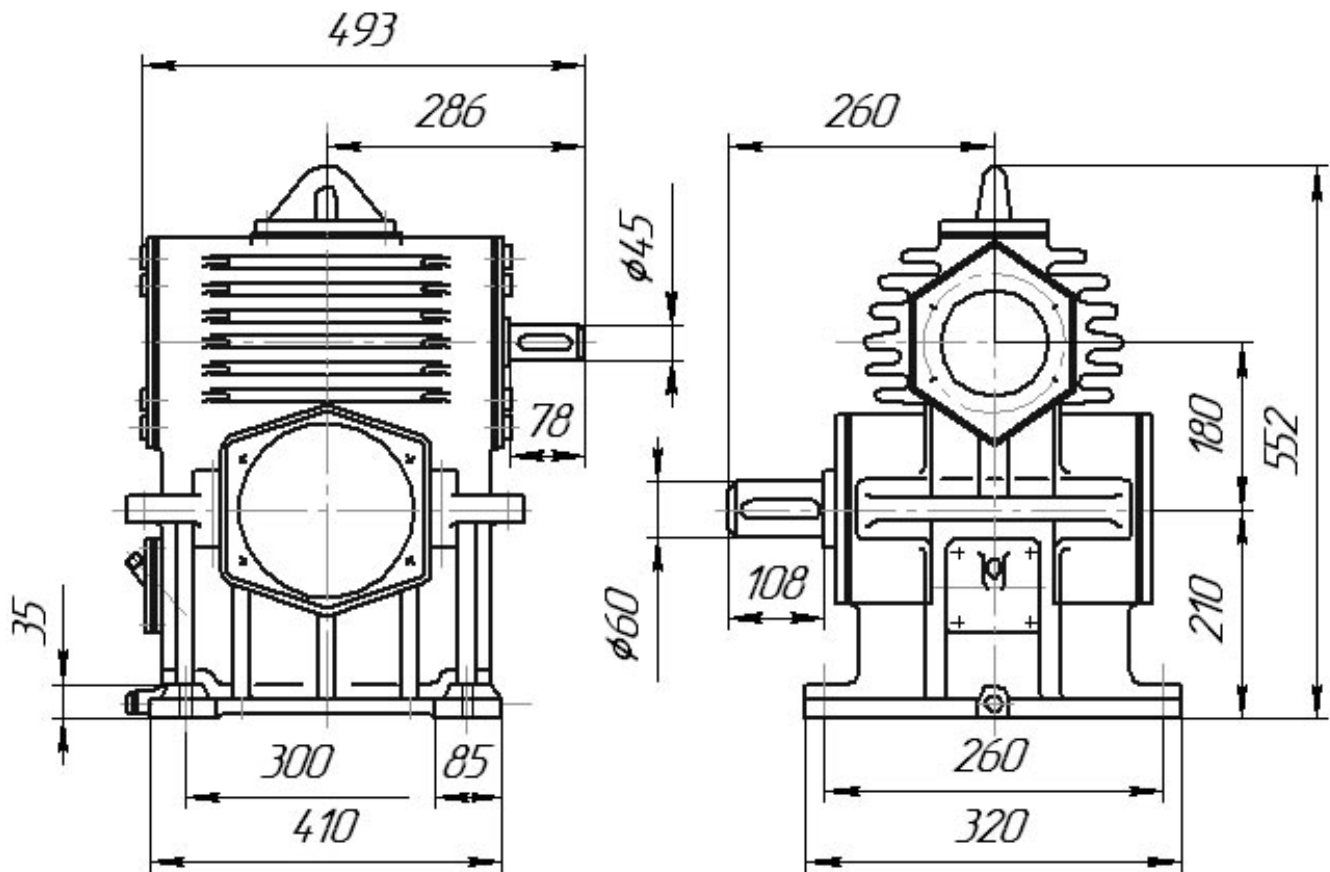


ДЛЯ РЕДУКТОРА РЧН-180

Редуктор РЧП-180, РЧН-180 цена от производителя

Автор: PTR

06.07.2020 19:19 - Обновлено 06.07.2020 19:51

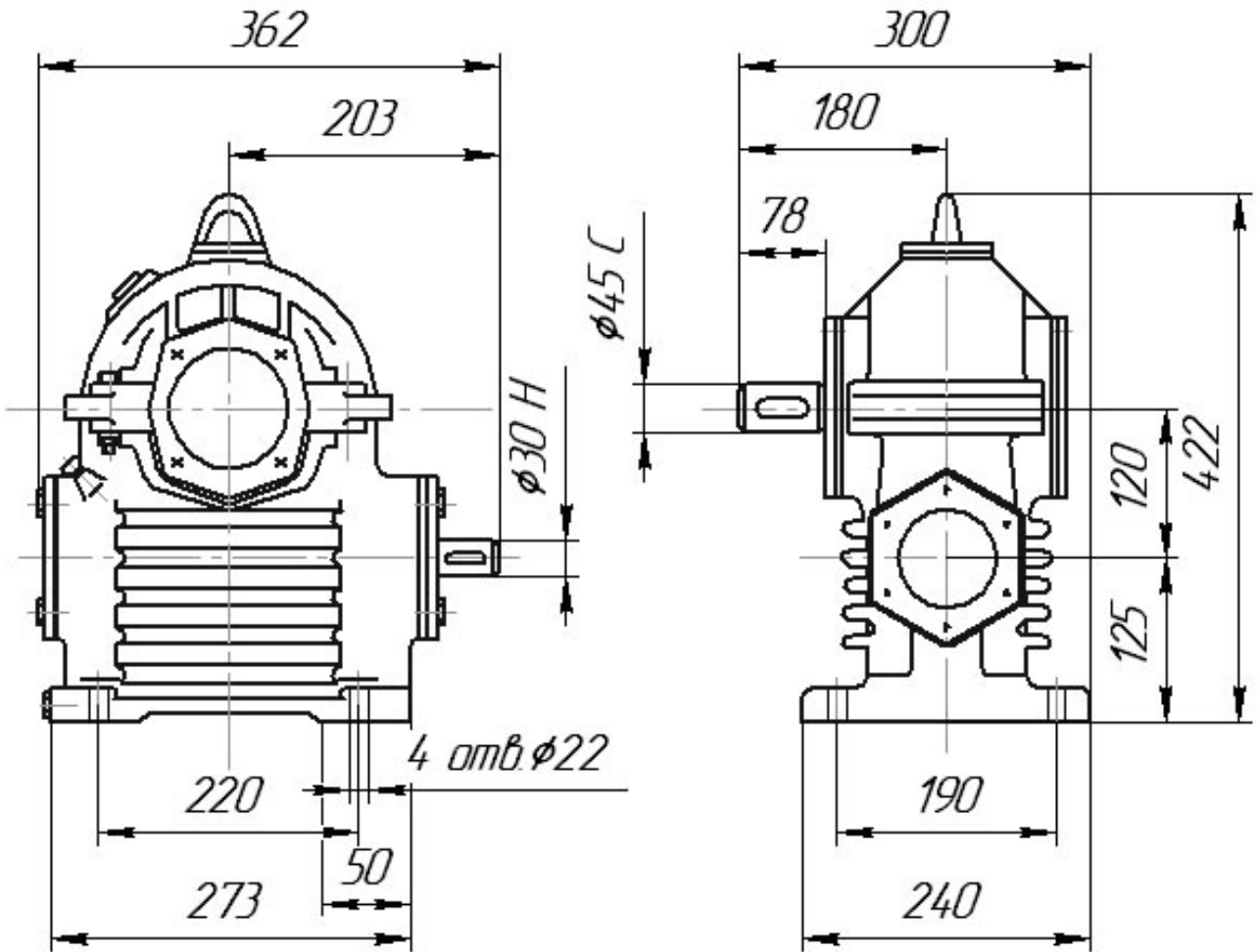


ДЛЯ РЕДУКТОРА РЧП-180

Редуктор РЧП-180, РЧН-180 цена от производителя

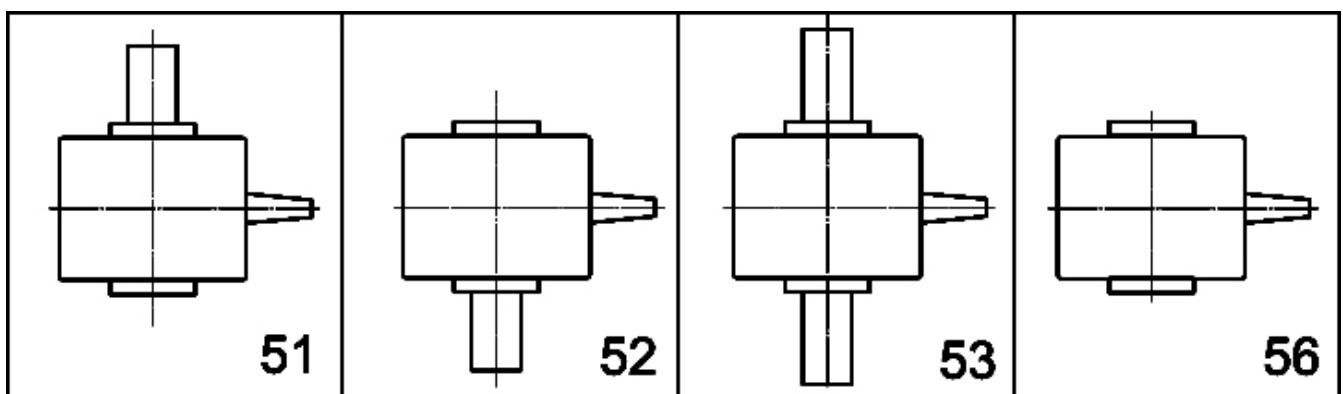
Автор: PTR

06.07.2020 19:19 - Обновлено 06.07.2020 19:51



Редукторы с передним выходом на объектах городского назначения, в АСУ, ГПС, ГПС/ГПС

Варианты сборок редукторов РЧП-180, РЧН-180



Редуктор РЧП-180, РЧН-180 цена от производителя

Автор: PTR

06.07.2020 19:19 - Обновлено 06.07.2020 19:51
